



- **PORQUE EL PROFESIONAL NECESITA MOBILIARIO** ligero y resistente a los impactos, estable, duradero y competitivo. Cómodo para los usuarios, con amplia variedad de modelos compatibles, de diferentes dimensiones. Rápido y seguro para ser montado y desmontado con frecuencia y fácil de transportar y almacenar. Fabricado con materiales higiénicos y fáciles de limpiar. Resistente a la humedad y los rayos U.V.

Calidad ZOWN hasta en el mínimo detalle.

Apropiado para uso interior y exterior.

## Mesa PLANET

Travesaños ergonómicos para un mayor confort. Capacidad: 6, 8 ó 10 personas, según el modelo. Flexible ante los impactos. Protección UV. Resistente bajo cargas pesadas.

**Sobre y patas**  
Sobre de polietileno puro. Armazón de perfiles metálicos. Clips independientes de polipropileno para albergar las patas plegadas. Tacos antideslizantes para un apilamiento seguro.

- Referencias y especificaciones: **pág. 238**



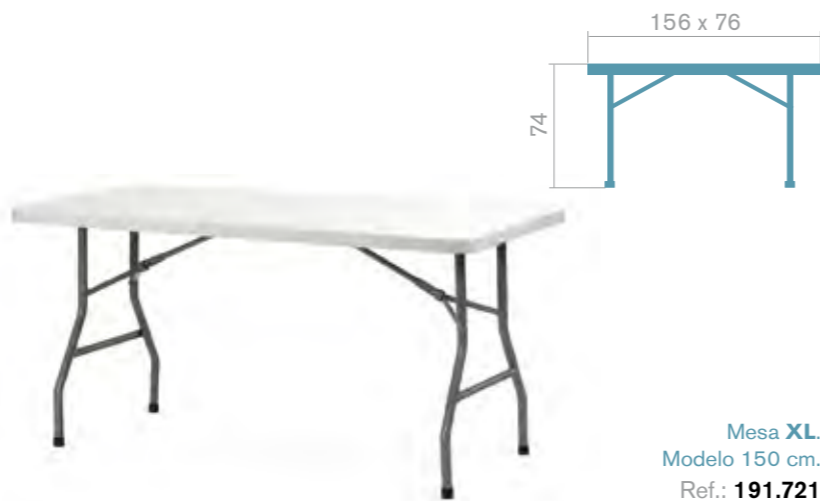
Mesa **PLANET**.  
Modelo de 150 cm de diámetro.  
Ref.: **191.734**

## Mesa XL

Mesa con sistema de unión para diferentes composiciones con total solidez. Capacidad para 4, 6 u 8 personas, según el modelo.

**Sobre y patas**  
Sobre de polietileno puro, sin mezclas. Armazón de perfiles metálicos. Argolla antideslizante para bloquear las patas en posición de uso. Tacos antideslizantes para un apilamiento seguro.

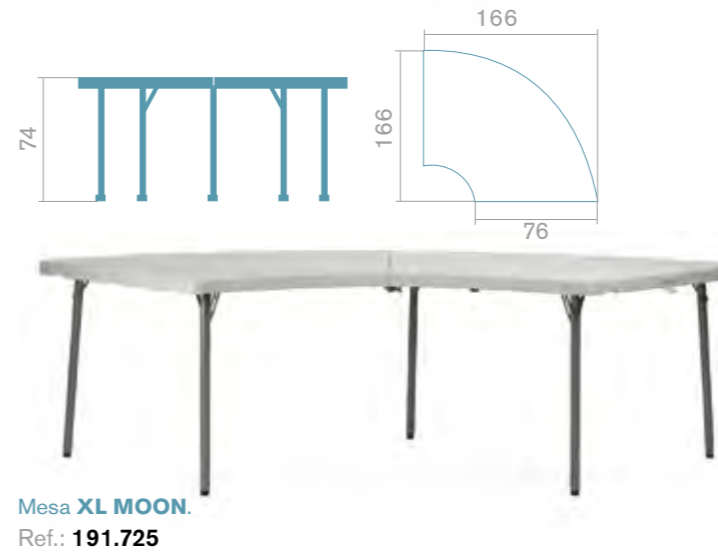
- Referencias y especificaciones: **pág. 238**



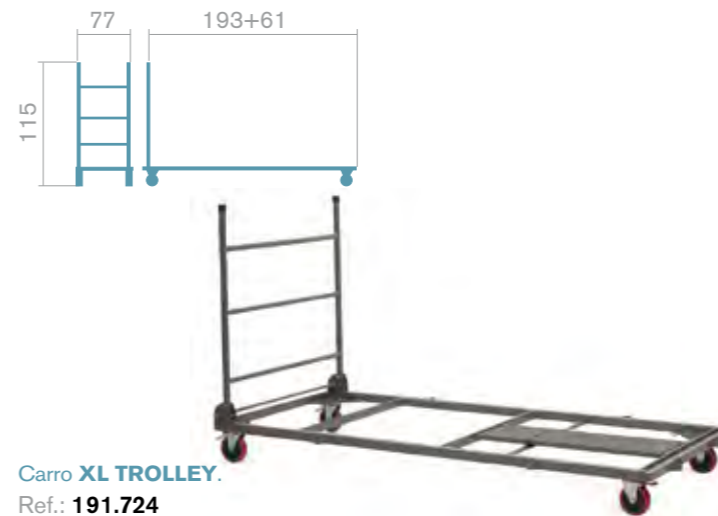
Mesa **XL**.  
Modelo 150 cm.  
Ref.: **191.721**



Mesa **XL CORNER**.  
Ref.: **191.726**



Mesa **XL MOON**.  
Ref.: **191.725**



Carro **XL TROLLEY**.  
Ref.: **191.724**

## Mesa XL CORNER

Mesa con sistema de unión angular. Multiplica la variedad de composiciones posibles con mesas rectangulares. Para 1 persona.

**Sobre y patas**  
Sobre de polietileno puro, sin mezclas. Armazón de perfiles metálicos. Regulador de altura incorporado en las 3 patas. 1 pata telescópica para permitir un óptimo plegado. Bloqueador automático de patas (posición de uso).

- Referencias y especificaciones: **pág. 238**

## Mesa XL MOON

Mesa con sistema de unión angular o circular. Multiplica la variedad de composiciones con mesas rectangulares o circulares. Para 3 o 4 personas.

**Sobre y patas**  
Sobre plegable. Mesa provista de un asa. Polietileno puro. Armazón de perfiles metálicos. Regulador de altura incorporado en las 5 patas. Bloqueador automático de patas (posición de uso).

- Referencias y especificaciones: **pág. 238**

## Carro XL TROLLEY

Carro plegable con base extensible. Apto para mesas XL.

**Armazón y complementos**  
Acero pintado por pulverización. 4 ruedas de poliuretano con freno incorporado. Asa especial para proteger manos. Postes perimetrales para inmovilizar las mesas apiladas. Mínimo espacio. Componentes integrados para no extraviarlos.

- Referencias y especificaciones: **pág. 238**

