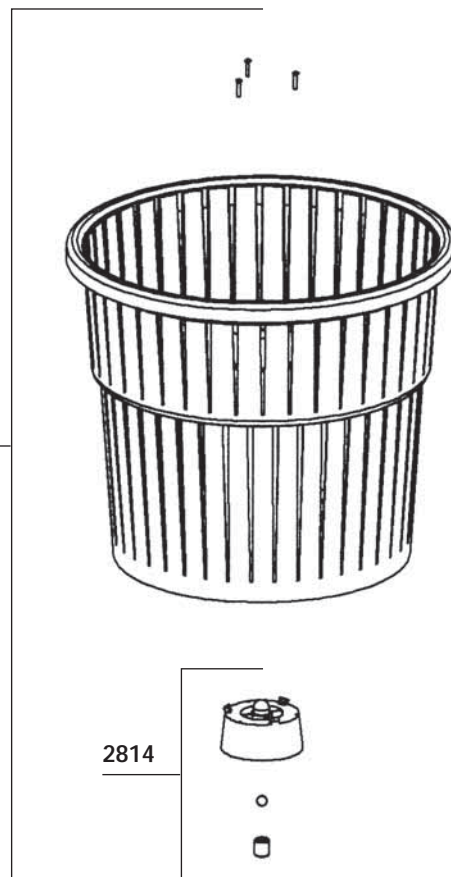


Escurreverdura manual con tapa estanca E 20 SC

Nomenclatura	Ref.
Retén de grasa 14 x 24 x 7	0644
Retén de grasa 25 x 37 x 6	0645
Junta tórica 183 x 3	0646
Tornillos TBF 3.9 x 14	079958
Cubeta + eje	2801
Piñon grande agujereado + pasador	2806
Piñon grande	2807
Piñon pequeño	2808
Eje pivote	2810
Grapilla para piñon grande	2811
Eje para piñones	2813
Pivote completo (con rodamiento bola , arandela, tornillo)	2814
Conjunto de piñones (2806, 2807, 2808, 2811, 2822)	2815.2
Carcasa solo	2820
Carter	2821
Piñon pequeño de sortida	2822
Tapa equipado con Junta tórica	2823
Acoplamiento	2824
Cesta	2825
Empuñadura completa con carter, eje, 3 piñones	2826
Tapa completa (4 piñones, empuñadura, carter, eje, acoplamiento)	2827
Soporte + tornillos (3)	2828
Tornillos (los 4)	9014

2825



2814

← 2810

2801

