



BATIDORA DE VARILLAS B-50

Batidora de varillas profesional. 570 W.



PREPARACIÓN DINÁMICA
TRITURADORES-BATIDORAS PROFESIONALES

DESCRIPCIÓN COMERCIAL

- ✓ Bloque motor de velocidad variable.
- ✓ Brazo batidor con capacidad de 2 a 80 claras de huevo.

Rendimiento profesional

- ✓ Vario-speed: velocidad variable.
- ✓ Batidora de varillas con capacidad de 2 a 80 claras de huevo.

Máxima comodidad para el usuario

- ✓ Tamaño lógico y manejable.
- ✓ Ergo-design & bi-mat-grip: carcasa externa realizada en dos materiales para un agarre ergonómico. Grip antideslizante. Inclinación óptima del mango que minimiza la fatiga.
- ✓ Click-on-arm: brazo desmontable con cierre rápido y seguro.
- ✓ Uso intuitivo: maniobra muy simple. Indicador luminoso con led de dos colores para informar del estado de la máquina.
- ✓ Posibilidad de funcionamiento continuo.

Built to last

- ✓ Rendimiento profesional: es capaz de realizar trabajos de larga duración sin sobrecalentamiento de la carcasa.
- ✓ Life-plus: equipado con un motor que ha superado las pruebas de uso más exigentes.
- ✓ Geometría estudiada: carcasas diseñadas para evitar que rueden y se caigan.
- ✓ Fácil limpieza: brazo desmontable, lavable bajo el grifo.
- ✓ Homologado por NSF: garantía de seguridad e higiene.

INCLUIDO

- ✓ Bloque motor de velocidad variable.
- ✓ Brazo batidor BA-50.
- ✓ Soporte mural.

OPCIONAL

- Brazo triturador MA-51.
- Soporte Quick-Fix.
- Brazo triturador MA-52.
- Soporte deslizador.

ACCESORIOS

- Bloque motor MM-50V

ESPECIFICACIONES

Potencia total: 570 W
Velocidad motor: 200 - 1500 rpm
Capacidad (claras): 2 - 80

Longitud

Longitud brazo batidor: 405 mm
Longitud total (con brazo batidor): 746 mm

Peso neto: 4.41 kg
Nivel de ruido a 1 m: <80 dB(A)

Dimensiones del embalaje

575 x 455 x 130 mm
Peso bruto: 5.1 kg

MODELOS DISPONIBLES

3030693 Batidora de Varillas B-50 230/50-60/1

* Consulte para versiones especiales



ficha de producto
actualizado 20/01/2024

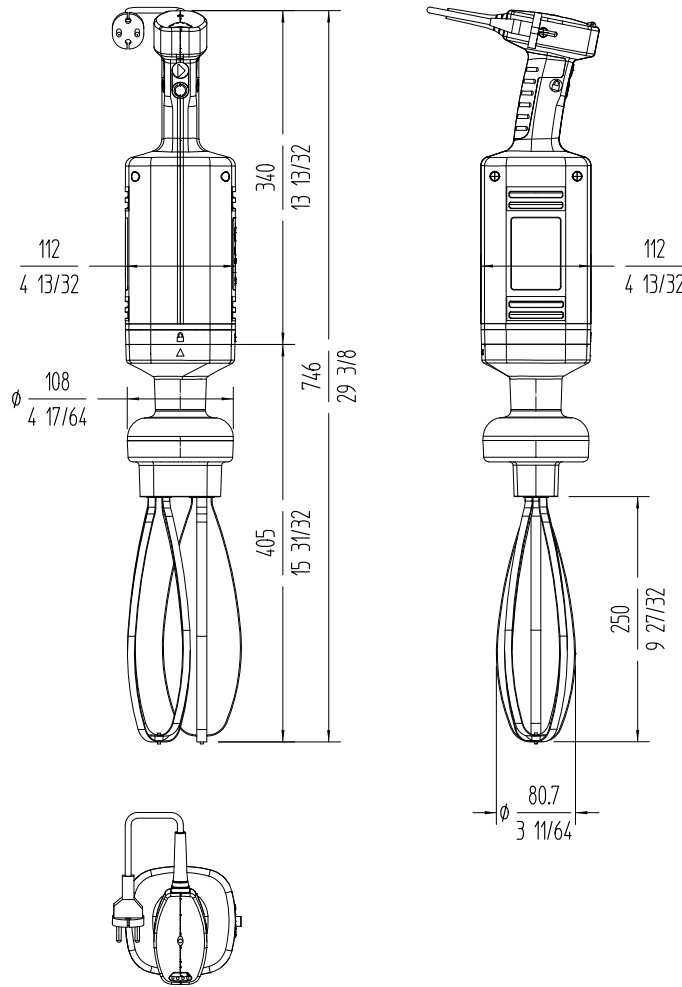


BATIDORA DE VARILLAS B-50

Batidora de varillas profesional. 570 W.



PREPARACIÓN DINÁMICA
TRITURADORES-BATIDORAS PROFESIONALES



Fabricante de Equipos para Hostelería
ESPAÑA EXPORT
www.sammic.es es.sammic.com
Basarte 1 Basarte 1
27720 Azkoitia, Spain 27720 Azkoitia, Spain
ventas@sammic.com sales@sammic.com
Tel.: +34 943 15 70 95 Tel.: +34 943 15 72 36



Proyecto	Fecha
Ref.	Uds.
Aprobado	

ficha de producto
actualizado 20/01/2024