



COMBINADO MB-21

Triturador y batidora de varillas profesional. 300 W.



DESCRIPCIÓN COMERCIAL

- ✓ Bloque motor de velocidad variable.
- ✓ Brazo triturador extraíble de 250 mm diseñado para un uso continuo en recipientes hasta 12 l.
- ✓ Brazo batidor con capacidad de 2 a 30 claras de huevo.

All-in-one

- ✓ Triturador profesional y batidora de varillas.
- ✓ Triturador profesional diseñado para realizar distintas preparaciones con la misma cuchilla.
- ✓ Cuchilla Y-blade profesional de acero templado y filo de larga duración.
- ✓ Vario-speed: velocidad variable.
- ✓ Brazo triturador diseñado para trabajar en recipientes hasta 12 litros de capacidad.
- ✓ Batidora de varillas con capacidad de 2 a 30 claras de huevo.

Máxima comodidad para el usuario

- ✓ Diseño compacto: tamaño lógico y manejable dentro de cada gama.
- ✓ Ergo-design & bi-mat-grip: carcasa externa realizada en dos materiales para un agarre ergonómico. Grip antideslizante. Inclinación óptima del mango que minimiza la fatiga.
- ✓ Click-on-arm: brazos desmontables con cierre rápido y seguro.
- ✓ Campana del brazo triturador diseñada para evitar salpicaduras.
- ✓ Uso intuitivo: maniobra muy simple. Indicador luminoso de máquina conectada a la red.

Built to last

- ✓ Rendimiento profesional: es capaz de realizar trabajos de larga duración sin sobrecalentamiento de la carcasa.
- ✓ Life-plus: equipado con un motor que ha superado las pruebas de uso más exigentes.
- ✓ Geometría estudiada: carcasas diseñadas para evitar que rueden y se caigan.

- ✓ Fácil limpieza: brazos desmontables, lavables bajo el grifo.
- ✓ Homologados por NSF: garantía de seguridad e higiene.

INCLUIDO

- ✓ Bloque motor de velocidad variable.
- ✓ Brazo triturador MA-21.
- ✓ Brazo batidor BA-20.
- ✓ Soporte mural.

OPCIONAL

- Brazo triturador MA-22.

ACCESORIOS

- Bloque motor MM-20V
- Brazo batidor BA-20
- Brazos trituradores MA-20

ESPECIFICACIONES

Potencia total: 300 W

Función triturador

Capacidad máxima del recipiente: 12 l
 Profundidad máxima de trabajo: 169 mm
 Velocidad motor: 1500 - 15000 rpm
 Diámetro de cuchilla: 50 mm
 Diámetro cubre cuchilla: 82 mm
 Longitud brazo triturador: 250 mm
 Longitud total: 514 mm

Función batidor

Velocidad motor: 200 - 800 rpm
 Capacidad (claras): 2 - 30
 Longitud brazo batidor: 306 mm
 Longitud total (con brazo batidor): 570 mm

Peso neto: 3.2 kg

Nivel de ruido a 1 m: <80 dB(A)

Dimensiones del embalaje

440 x 375 x 105 mm
 Peso bruto: 3.8 kg

MODELOS DISPONIBLES

3030634 Combinado MB-21 230/50-60/1

* Consulte para versiones especiales



PREPARACIÓN DINÁMICA
TRITURADORES-BATIDORAS PROFESIONALES

ficha de producto
actualizado 20/01/2024

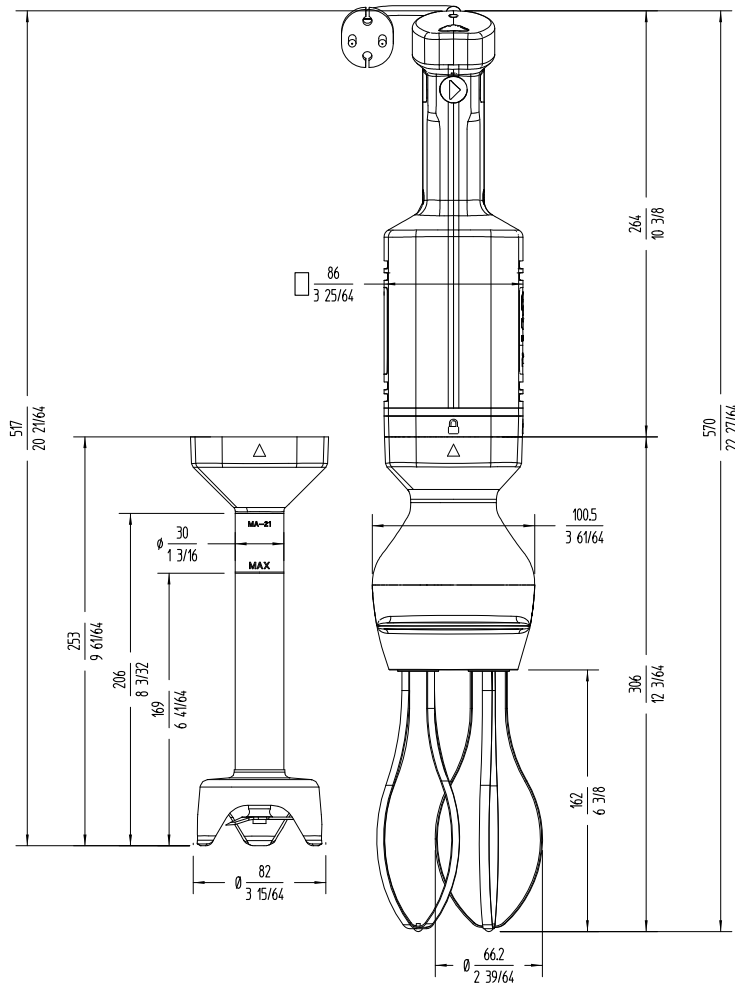


COMBINADO MB-21

Triturador y batidora de varillas profesional. 300 W.



PREPARACIÓN DINÁMICA
TRITURADORES-BATIDORAS PROFESIONALES



Fabricante de Equipos para Hostelería
ESPAÑA EXPORT
 www.sammic.es es.sammic.com
 Basarte 1 Basarte 1
 27720 Azkoitia, Spain 27720 Azkoitia, Spain
 ventas@sammic.com sales@sammic.com
 Tel.: +34 943 15 70 95 Tel.: +34 943 15 72 36



Proyecto	Fecha
Ref.	Uds.
Aprobado	

ficha de producto
actualizado 20/01/2024