



COMBINADO MB-51

Triturador y batidora de varillas profesional. 570 W.



PREPARACIÓN DINÁMICA
TRITURADORES-BATIDORAS PROFESIONALES



- ✓ Geometría estudiada: carcasas diseñadas para evitar que rueden y se caigan.
- ✓ Fácil limpieza: brazos desmontables, lavables bajo el grifo.
- ✓ Homologados por NSF: garantía de seguridad e higiene.

INCLUIDO

- ✓ Bloque motor de velocidad variable.
- ✓ Brazo triturador MA-51.
- ✓ Brazo batidor BA-50.
- ✓ Soporte mural.

OPCIONAL

- Brazo triturador MA-52.
- Soporte Quick-Fix.
- Soporte deslizador.

ACCESORIOS

- Soporte deslizador para trituradores
- Soporte de caldero
- Bloque motor MM-50V
- Brazos trituradores MA-50
- Brazo batidor BA-50
- Soporte de caldero "Quick fix"

ESPECIFICACIONES

Potencia total: 570 W

Función triturador

Capacidad máxima del recipiente: 80 l
 Profundidad máxima de trabajo: 284,5 mm
 vel_tri_min - vel_tri_max: 1500 - 12000 rpm
 Diámetro de cuchilla: 60 mm
 Diámetro cubre cuchilla: 101 mm
 Longitud brazo triturador: 425 mm
 Longitud total: 765 mm

Función batidor

vel_bat_min - vel_bat_max: 200 - 1500 rpm
 Capacidad (claras): 2 - 80
 Longitud brazo batidor: 405 mm
 Longitud total (con brazo batidor): 746 mm

Peso neto: 4.65 kg

Nivel de ruido a 1 m: <80 dB(A)

Dimensiones del embalaje

575 x 455 x 130 mm

Peso bruto: 6.3 kg

MODELOS DISPONIBLES

3030691 Combinado MB-51 230/50-60/1

3030831 Combinado MB-51 120/50-60/1 USA

* Consulte para versiones especiales

DESCRIPCIÓN COMERCIAL

- ✓ Bloque motor de velocidad variable.
- ✓ Brazo triturador extraíble de 425 mm diseñado para un uso continuo en recipientes hasta 80 l.
- ✓ Brazo batidor con capacidad de 2 a 80 claras de huevo.

All-in-one

- ✓ Triturador profesional y batidora de varillas.
- ✓ Triturador profesional diseñado para realizar distintas preparaciones con la misma cuchilla.
- ✓ Cuchilla Y-blade profesional de acero templado y filo de larga duración.
- ✓ Velocidad variable.
- ✓ Brazo triturador diseñado para trabajar en recipientes hasta 80 litros de capacidad.
- ✓ Batidora de varillas con capacidad de 2 a 60 claras de huevo.

Máxima comodidad para el usuario

- ✓ Diseño compacto: tamaño lógico y manejable dentro de cada gama.
- ✓ Ergo-design & bi-mat-grip: carcasa externa realizada en dos materiales para un agarre ergonómico. Grip antideslizante. Inclinación óptima del mango que minimiza la fatiga.
- ✓ Click-on-arm: brazos desmontables con cierre rápido y seguro.
- ✓ Campana del brazo triturador diseñada para evitar salpicaduras.
- ✓ Uso intuitivo: maniobra muy simple. Indicador luminoso con led de dos colores para informar del estado de la máquina.
- ✓ Posibilidad de funcionamiento continuo.

Built to last

- ✓ Rendimiento profesional: es capaz de realizar trabajos de larga duración sin sobrecalentamiento de la carcasa.
- ✓ Life-plus: equipado con un motor que ha superado las pruebas de uso más exigentes.



ficha de producto
actualizado 20/01/2024

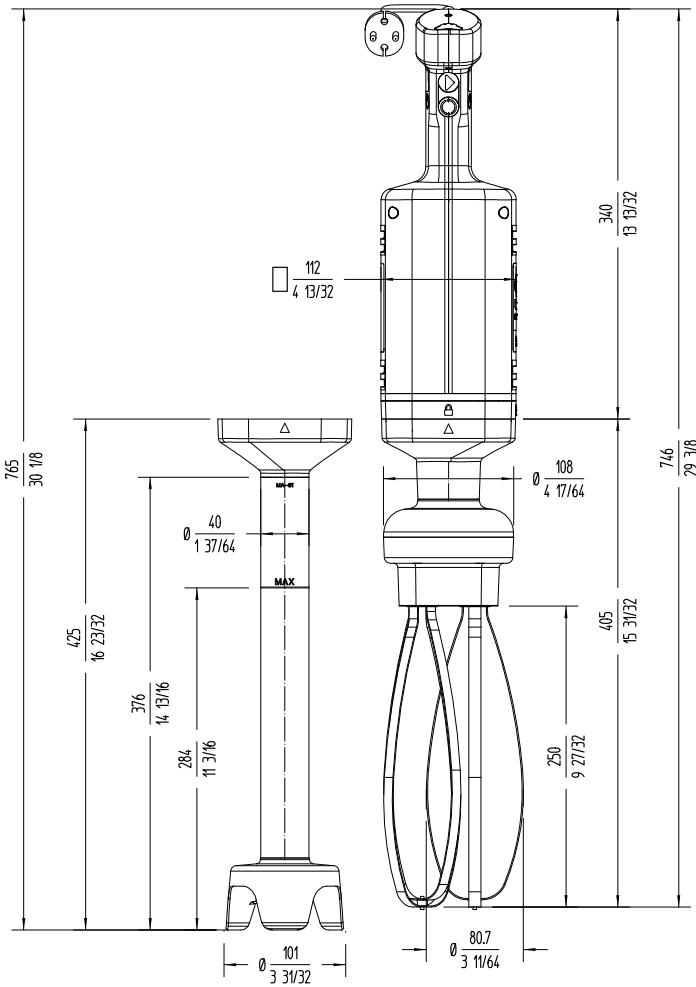


COMBINADO MB-51

Triturador y batidora de varillas profesional. 570 W.



PREPARACIÓN DINÁMICA
TRITURADORES-BATIDORAS PROFESIONALES



Fabricante de Equipos para Hostelería
ESPAÑA EXPORT
 www.sammic.es es.sammic.com
 Basarte 1 Basarte 1
 27720 Azkoitia, Spain 27720 Azkoitia, Spain
 ventas@sammic.com sales@sammic.com
 Tel.: +34 943 15 70 95 Tel.: +34 943 15 72 36



Proyecto	Fecha
Ref.	Uds.
Aprobado	

ficha de producto
actualizado 20/01/2024